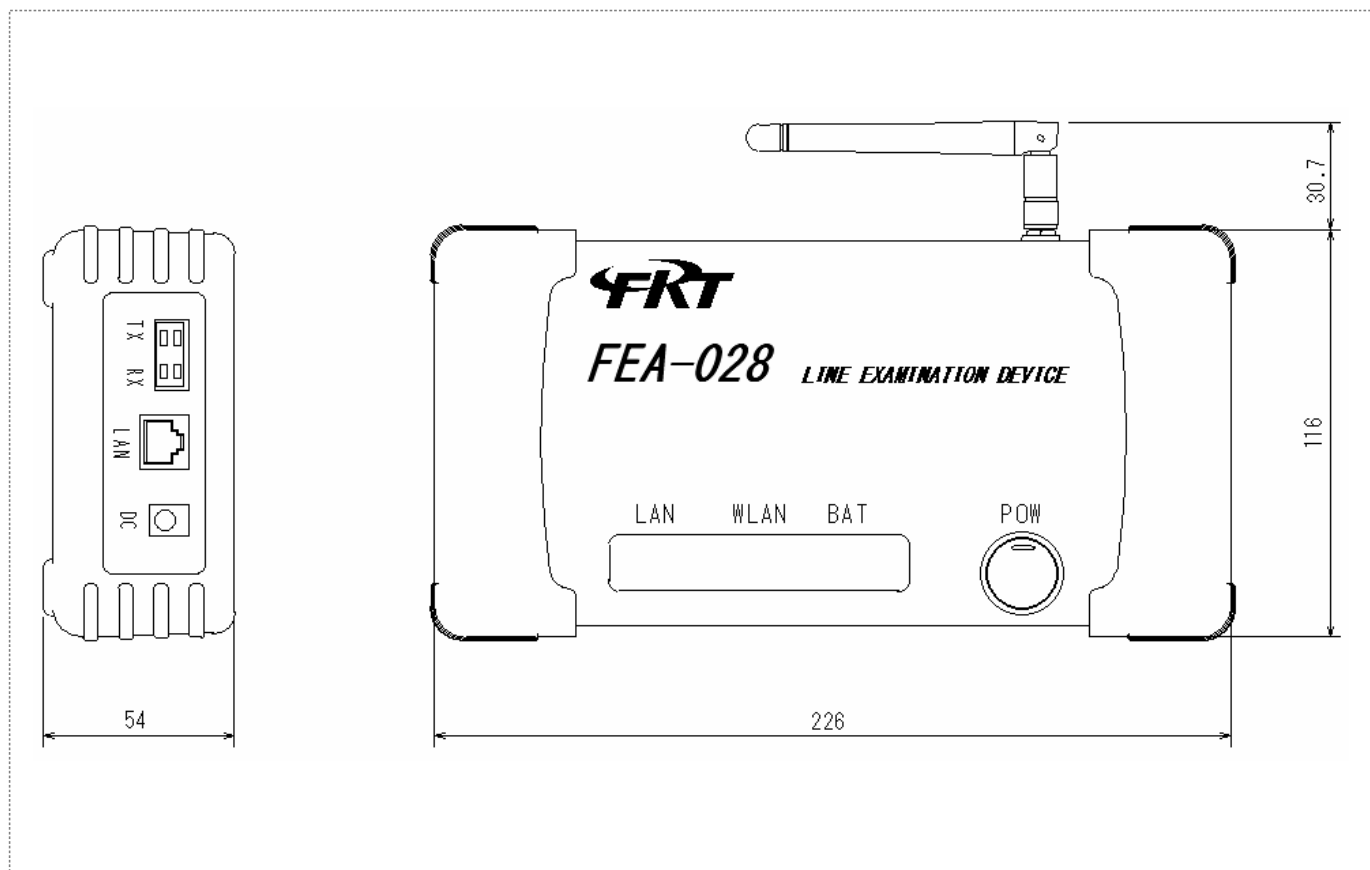


●外観



●主な仕様

商品型番	FEA-028
重量	510g (乾電池含まず)
材質	本体: ABS樹脂 カバー: シリコン
付属品	<ul style="list-style-type: none"> ・ACアダプター ・CD-ROM (ソフトウェア収録) ・取扱説明書
電源	付属ACアダプター または単3アルカリ乾電池 (充電式乾電池をおすすめします)
価格	オープン価格



高機能型 CDTライン試験器登場

⚠ 本製品のご利用の際は、取扱説明書をよく読んで上でご利用ください。

お問い合わせ先はこちら

古通エンジニアリング株式会社

〒943-0823
新潟県上越市高土町2-5-11
TEL 025-525-4221 FAX 025-525-4222

インターネットの情報もご覧ください

<http://www.furutu.co.jp>

CDTライン試験器 FEA-028

●機能

・有線LANインターフェース

- 1)インターフェース 10/100M Ethernet
- 2)コネクタ RJ-45

・無線LANインターフェース

- 1)無線規格 802.11b , 802.11g
- 2)周波数帯域 2.401Ghz ~ 2.495Ghz
- 3)通信距離 屋内にて30m(使用状況により変化します)

・LINEポート

- 1)伝送路 送信部1 受信部1
- 2)伝送速度 75/200/300/600/1200 buad
- 3)変調方式 周波数偏移方式 (FSK)
- 4)送信レベル -3dBm
- 5)受信レベル -40dBm ~ 0dBm
- 6)搬送中心周波数

75buad	420Hz
200buad	800/1200/1600/2000/2400/2800Hz
300buad	1080/1750Hz
600buad	1200/1700Hz
1200Buad	1700Hz
- 7)周波数偏移幅

75buad	±30Hz
200buad	±100Hz
300buad	±100Hz
600buad	±200Hz
1200buad	±400Hz
- 8)通信方式 CDT方式(44ビットフォーマット 1~63W)
(32Wは同期ワードとします。)
- 9)同期方式 フレーム同期
- 10)符号検定 反転2連送照合, パリティ検定

※ 上記LINEポートの周波数関係は、オプションでカスタマイズ可能です。カスタマイズを御希望の方は、弊社まで御連絡下さい。可能な範囲で御対応させていただきます。

・表示灯

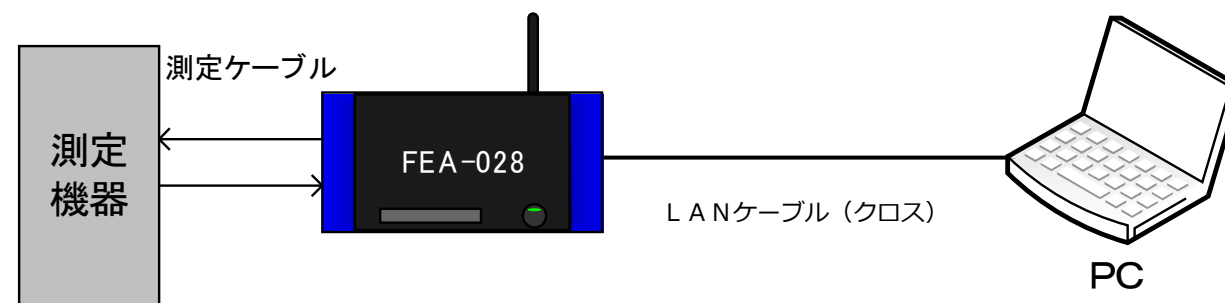
- 1)電源LED (電源スイッチに内蔵)
- 2)有線LAN動作LED ×2
- 3)無線LAN動作LED ×1
- 4)アルカリ乾電池残量表示LED ×1

・注意事項

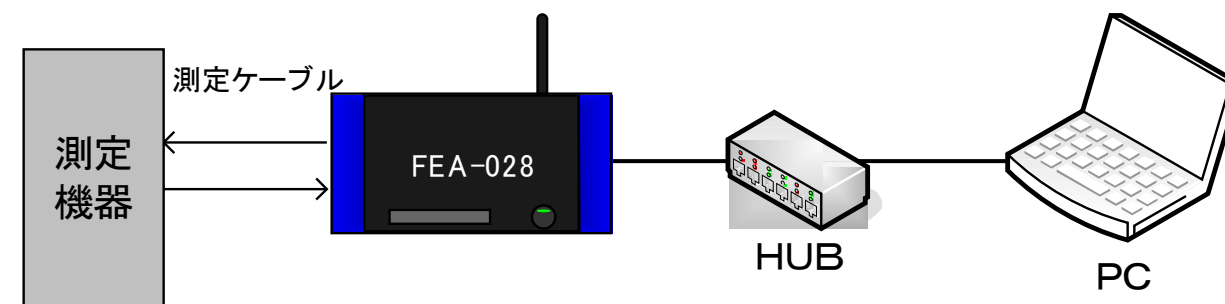
本器はあくまで簡易的なラインシュミレータ・ラインモニターです。高速で変化するビットは試験を行うことが出来ません。また、「受信機能」使用時は折返しワードが大きくなるにつれて表示速度が遅くなります。精密な機器などには、ご使用条件に合う製品をご選定下さい。

●接続方法

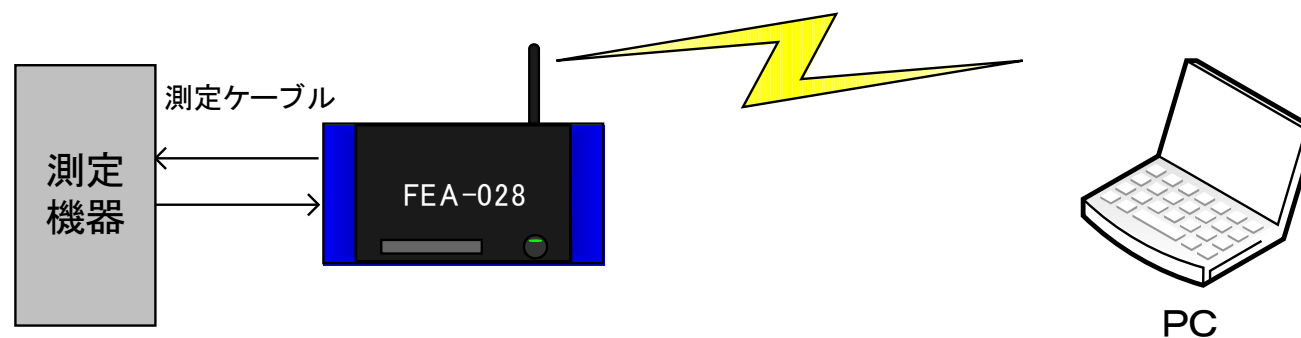
・有線LAN接続1



・有線LAN接続2



・無線LAN接続1



・無線LAN接続2

